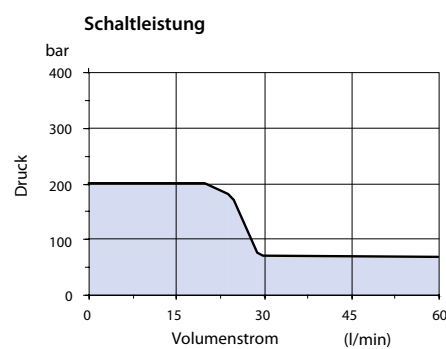
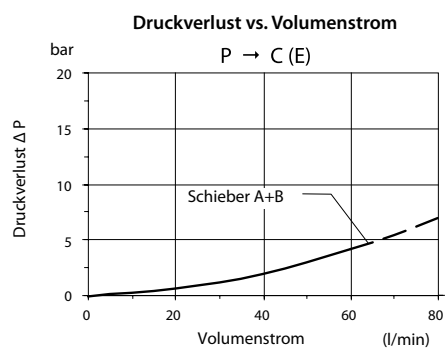
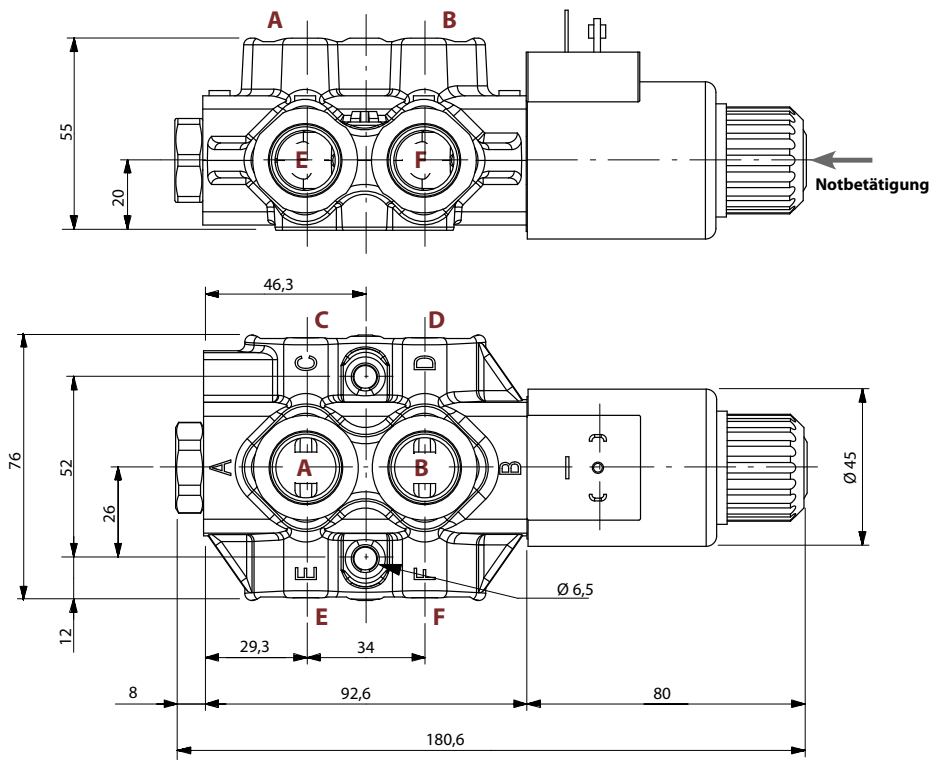
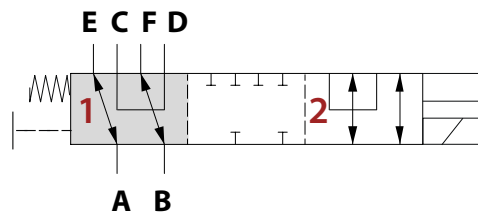


**Best. Nr. 254-040-01551**

<b>Hersteller Code</b>	
<b>Bezeichnung</b>	DFE052/6H18ES-W200-24VDC-CRZ
<b>Funktion</b>	6/2-Wege Umschaltventil
<b>Anschlussgrößen</b>	G 3/8" BSP (A + B + C + D + E + F)
<b>Betätigung</b>	direkt elektrisch betätigt mit ISO4400 Kontakten - Magnet auf Seite von Anschluss "B"
<b>Spannung</b>	24 VDC
<b>Stromaufnahme</b>	38 Watt
<b>Positonierer</b>	federrückstellend in Grundstellung
<b>Grundstellung (Schaltstellung 1)</b>	A + E und B + F und C + D verbunden
<b>Schaltstellung 2</b>	A + C und B + D und E + F verbunden
<b>Schaltüberdeckung</b>	positiv
<b>Max. Arbeitsdruck</b>	200 bar
<b>Nominale Durchflussmenge</b>	60 l/min
<b>Maximale Viskosität</b>	400 cSt
<b>Minimale Viskosität</b>	12 cSt
<b>Empfohlener Viskositätsbereich</b>	15 - 75 cSt
<b>Dichtungsmaterial</b>	NBR
<b>Öltemperatur</b>	-20 °C - 80 °C
<b>Umgebungstemperatur</b>	-20 °C - 50 °C
<b>Interne Leckage bei <math>\Delta p = 100</math> bar</b>	7 ccm/min
<b>Max. Verschmutzungsgrad</b>	20/18/15 - ISO 4406
<b>Zolltarifnummer</b>	84812010
<b>Ursprungsland</b>	EU
<b>Gewicht</b>	2,04 kg
<b>Zusatzinformation</b>	Zugehörige Würfelstecker: schwarz: 730-010-1000 grau: 730-010-1050 transparent mit LED: 730-010-1200



Die Inhalte der Seiten wurden mit größter Sorgfalt erstellt. Für die Richtigkeit, Vollständigkeit und Aktualität der Inhalte können wir jedoch keine Gewähr übernehmen. Nachdruck bzw. Kopie, auch auszugsweise, der Inhalte, Grafiken und Fotos ist ohne ausdrückliche Zustimmung der Geschäftsführung unzulässig. Die angegebenen technischen Daten und Abmessungen sind nicht bindend. Wir behalten uns das Recht vor, jederzeit und ohne Ankündigung, Änderungen vorzunehmen.